

1930ES**PIATTAFORME AEREE VERTICALI ELETTRICHE**

Piattaforma

- Estensione pianale estraibile 0,90 m
- Cancelli a semi apertura
- Quadretto di comando console piattaforma rimovibile
- Punti di attacco fune
- Comando azionamento proporzionale con sterzo a dita
- Comando proporzionale velocità sollevamento/abbassamento
- Comando joystick per sollevamento e marcia
- Sistema rilevamento carico

Alimentazione e trasmissione

- Batterie 4 x 6V 220 A/h a ciclo profondo
- Trazione positiva automatica
- Impostazioni "personalizzazione" programmabili
- Test di auto-diagnosi incorporato
- Portelli comparto batteria - Quadro elettrico con apertura verso l'esterno
- Carica batterie automatico 20 A
- Sterzo e azionamento ruote anteriori con azionamento elettrico diretto a doppio motore
- Freni automatici su ruote doppie
- Intervento freno di emergenza

Equipaggiamento funzionale e accessori

- Sistema di protezione da buche
- Cavo alimentazione CA sulla piattaforma
- Spia indicatore stato batteria
- Contaore
- Boccole bracci pantografo senza lubrificazione
- Puntelli manutenzione pantografo
- Discesa manuale
- Avvisatore acustico
- Pneumatici solidi senza traccia (323 x 100)
- Rilevamento pendenza variabile
- Allarme e spia pendenza massima
- Anelli di ancoraggio
- Cavità elevatore a forche

Opzioni disponibili

- Guide per ripiegamento
- Tubazione aria 13 mm sulla piattaforma
- Fari da lavoro su piattaforma
- Anelli di sollevamento
- Allarme movimenti
- Allarme discesa
- Pacchetto allarmi ¹
- Rivestimento piattaforma
- Stazione di lavoro con presa 12V
- Stazione di lavoro senza presa 12V
- Lampeggiante arancione
- Spine e prese



¹ Comprende allarme movimenti + lampeggiante arancione.

1930ES

PIATTAFORME AEREE VERTICALI ELETTRICHE

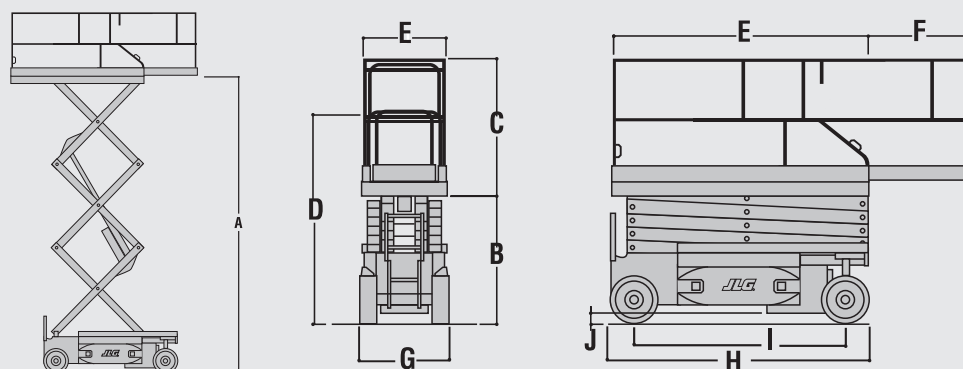
A. Altezza piattaforma – Sollevata	5,72 m
B. Altezza piattaforma – Abbassata	0,89 m
C. Altezza pensilina	1,10 m
D. Altezza totale ¹	1,55 m
E. Dimensione piattaforma	0,76 m x 1,87 m
F. Estensione piattaforma	0,90 m
G. Larghezza totale	0,76 m
H. Lunghezza totale	1,87 m
I. Interasse ruote	1,60 m
J. Luce dal suolo	0,09 m
Portata piattaforma ²	230 kg
Portata estensione piattaforma	120 kg
Tempo di salita/Discesa	20/30 sec.
Massima altezza di traslazione	5,72 m
Peso lordo veicolo ³	1.550 kg
Pressione massima esercitata al suolo	8,65 kg/cm ²
Velocità di traslazione – Abbassata	4,8 km/h
Velocità di traslazione – Sollevata	0,8 km/h
Pendenza superabile	25%
Raggio di sterzata – Interno	Zero
Raggio di sterzata – Esterno	1,75 m
Pneumatici (anti traccia)	323 x 100
Freni (sulle ruote motrici)	Elettrici, attrito automatico
Motore di traslazione	24V Elettrici 6 kW
Batterie	4 x 6V 220 A/hr
Carica batterie (120/240V – 50/60HZ)	20 Amp Automatico
Motore pompa	3 kW
Serbatoio idraulico	8,3 L

¹ Balauste abbattibili disponibili come opzione sul modello 1930ES

² Le portate indicate sono per 2 persone max per impieghi interni. Per impieghi esterni le portate sono: 1930ES – 1 persona / 120 kg.

³ Determinate opzioni o configurazioni specifiche potrebbero aumentarne il peso.

La specifica è soggetta a cambiamenti a seconda della norme del paese o delle opzioni addizionali.



JLG Industries, Inc. è leader nella progettazione e produzione di attrezzature per l'accesso, relativi servizi e accessori.

JLG dispone di impianti produttivi negli Stati Uniti, Francia, Romania, Cina e Belgio. Clienti in tutta Europa, Scandinavia, Africa e Medio Oriente possono contare su una rete di vendita e assistenza ideata per fornire il massimo livello di supporto.

JLG è un'azienda appartenente a Oshkosh Corporation.