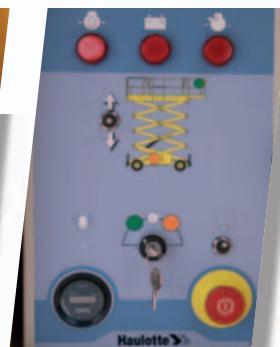


PIATTAFORME AEREE SEMOVENTI A PANTOGRAFO



H 12 SX
H 15 SX
H 18 SX



- Dimensioni cestello 6 m x 1,8 m.*
- Portata massima 900 kg.
- Pendenza massima superabile 40% (4 x 4).
- 4 ruote motrici.

* con doppia estensione



H 12 SX
H 15 SX
H 18 SX

Piattaforme aeree semoventi a pantografo

I vantaggi Haulotte®

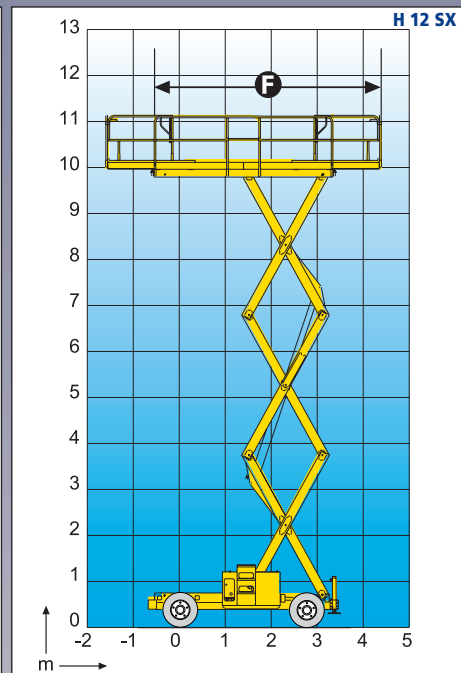
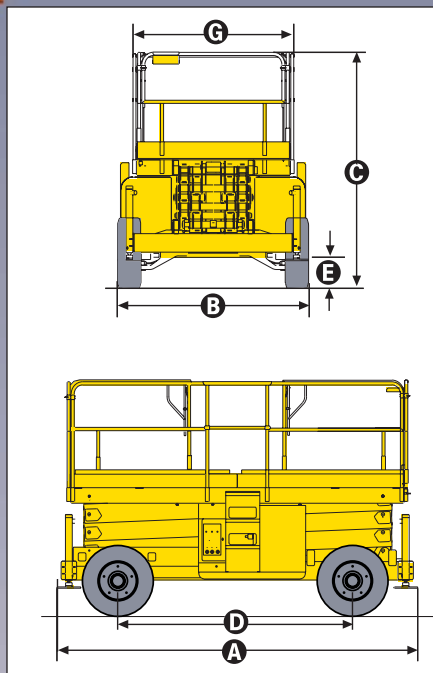
- Doppia estensione per una più ampia superficie di lavoro
- Blocco idraulico differenziale per terreni difficili
- Altezza da terra di 27 cm permette l'utilizzo su ogni tipo di terreno
- Stretto raggio di sterzata per una buona manovrabilità
- Velocità massima di spostamento 6 km/h
- Altezza e larghezza semplificano manovrabilità e trasporto
- Pneumatici ripieni in lattice
- Comandi interamente proporzionali
- Sicurezza aumentata grazie al limitatore di carico
- Robusta, affidabile e di facile manutenzione

EQUIPAGGIAMENTO STANDARD

- 4 ruote motrici e 2 ruote sterzanti
- Doppia estensione di 1 m
- Limitatore di carico sul cestello
- Batterie 12 V - 95 Ah
- Alternatore 14 V - 50 A
- Quadro comandi amovibile
- Ruote con messa in folle
- Contatore
- Clacson
- Anelli per sollevamento e traino
- Freni idraulici
- Sistema manuale per discesa d'emergenza
- Segnalazione appoggio stabilizzatori al suolo
- Stabilizzazione centralizzata (H18 SX)

OPZIONI & ACCESSORI

- Girofaro
- Avisatore acustico di traslazione
- Pneumatici larghi 12 x 16,5
- Presa elettrica sul cestello
- Faro di lavoro
- Modulo per avvio codificato
- Avisatore acustico di traslazione e movimenti
- Pneumatici antitraccia
- Kit paesi freddi
- Kit paesi caldi
- Olio biodegradabile
- Stabilizzazione centralizzata (H12 SX et H15SX)



CARATTERISTICHE

	H 12 SX*	H 15 SX*	H 18 SX*
Altezza di lavoro	12 m	15 m	18 m
Altezza piano calpestio	10 m	13 m	16 m
Portata massima cestello (2 estensioni)	700 kg	500 kg	500 kg
A Lunghezza	4,18 m		
B Larghezza	2,25 m		
C Altezza a riposo (con ringhiere)	2,57 m	2,77 m	2,96 m
Altezza a riposo (ringhiere smontate)	1,71 m	1,90 m	2,11 m
D Interasse	2,75 m		
E Altezza da terra	27 cm		
F x G Dimensioni cestello	3,91 x 1,81 m		
Estensione piattaforma	1 m		
Portata su estensione	200 kg		
Velocità di traslazione	1,6 / 6 km/h		
Raggio esterno di sterzata	5,90 m		
Tempo salita/discesa	43 / 65 sec.	46 / 57 sec.	60 / 60 sec.
Motore	Diesel 32CV - 24 kW		
Pendenza massima superabile	40%		
Massima inclinazione operativa	5°	5°	3°
Pneumatici ripieni in lattice	10 x 16,5"		
Serbatoio idraulico	100 l		
Serbatoio gasolio	65 l		
Peso	5 510 kg	6 340 kg	7 300 kg

* con stabilizzatori



Haulotte 
GROUP

HAULOTTE ITALIA • VIA CÀ DELL'ORBO 18 • 40055 VILLANOVA • DI CASTENASO (BO)
 TEL : +39 05 17 80 813 • FAX : +39 05 16 05 3328 • E-mail : haulotteitalia@haulotte.com • www.haulotte.it

Haulotte Group - La Péronnière - BP 9 - 42152 l'Horme - France • Tél : +33 (0)4 77 29 24 24 - Fax : +33 (0)4 77 29 43 95
 e.mail - haulotte@haulotte.com • web : http://www.haulotte.com