

COMPACT 10/12 DX



- Compatta e maneggevole
- Ampia superficie di lavoro.
- 4 ruote motrici.



COMPACT 10/12 DX

Piattaforme aeree semoventi diesel

I vantaggi Haulotte®

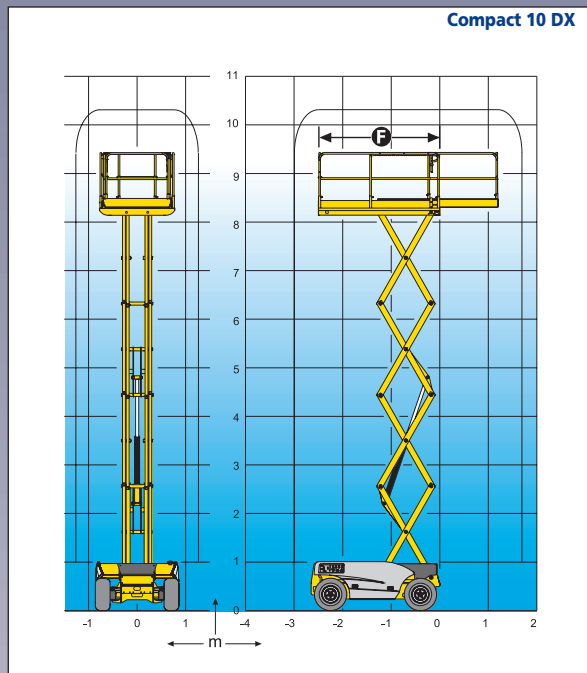
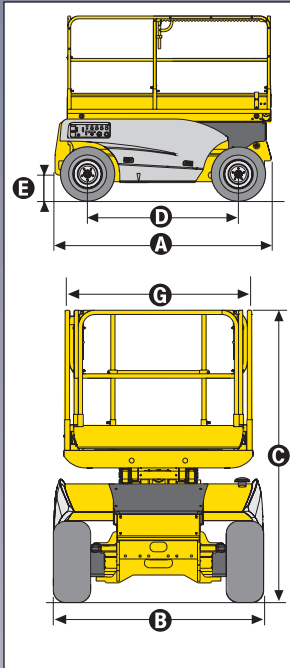
- Blocco differenziale idraulico per terreni difficili
- Stretto raggio di sterzata che permette una buona manovrabilità
- Comandi interamente proporzionali
- Sicurezza aumentata grazie al limitatore di carico
- Robusta, affidabile e di facile manutenzione

EQUIPAGGIAMENTO STANDARD

- Motore Deutz
- 4 ruote motrici e 2 ruote sterzanti anteriori
- Massima inclinazione operativa 3°
- Estensione piattaforma di 1,2m
- Batterie 12V - 70 Ah
- Scatola comandi cestello, amovibile
- Ruote con messa in folle
- Conta ore
- Anelli per sollevamento e traino
- Freni idraulici
- Sistema per discesa d'emergenza
- Pneumatici ripieni in lattice
- Protezioni laterali
- Clacson
- Anelli per bardatura di sicurezza

OPZIONI & ACCESSORI

- Marmitta catalitica
- Girofaro
- Avvisatore acustico di traslazione
- Presa elettrica su cestello
- Faro di lavoro
- Avvisatore acustico di movimenti e traslazione
- Pneumatici antitraccia
- Kit paesi freddi
- Olio biodegradabile
- Stabilizzatori centralizzati
- Ringhiere ripiegabili



CARATTERISTICHE

	Compact 10DX	Compact 12DX
Altezza di lavoro	10,2 m	12,15m
Altezza piano calpestio	8,2 m	10,15m
Portata massima cestello	565 kg	450 kg
A Lunghezza	2,65 m	
B Larghezza	1,80 m	
C Altezza a riposo (con ringhiere)	2,37 m	2,54 m
Altezza a riposo (senza ringhiere)	1,5 m	1,68 m
D Interasse	1,87 m	
E Altezza da terra	25 cm	
F x G Dimensione cestello	2,5 m x 1,54 m	
Estensione cestello	1,2 m	
Velocità di traslazione	0,8 à 5,5 km/h	
Raggio esterno di sterzata	3,73 m	
Altezza da terra	1,45 m	
Tempo salita/discesa	35 / 40	40 / 45
Motore	Deutz 18kW - 24,5 CV	
Pendenza massima superabile	40 %	
Freni	Hydrauliques	
Pneumatici ripieni in lattice	26 x 12 - 12	
Serbatoio idraulico	80 l	
Serbatoio gasolio	30 l	
Peso	3330 kg	3830 kg



HAULOTTE ITALIA • VIA CÀ DELL'ORBO 18 • 40055 VILLANOVA • DI CASTENASO (BO)
TEL : +39 05 17 80 813 • FAX : +39 05 16 05 3328 • E-mail : haulotteitalia@haulotte.com • www.haulotte.it

Haulotte 
GROUP

Haulotte Group - La Péronnière - BP 9 - 42152 l'Horme - France • Tél : +33 (0)4 77 29 24 24 - Fax : +33 (0)4 77 29 43 95
e.mail - haulotte@haulotte.com • web : http://www.haulotte.com