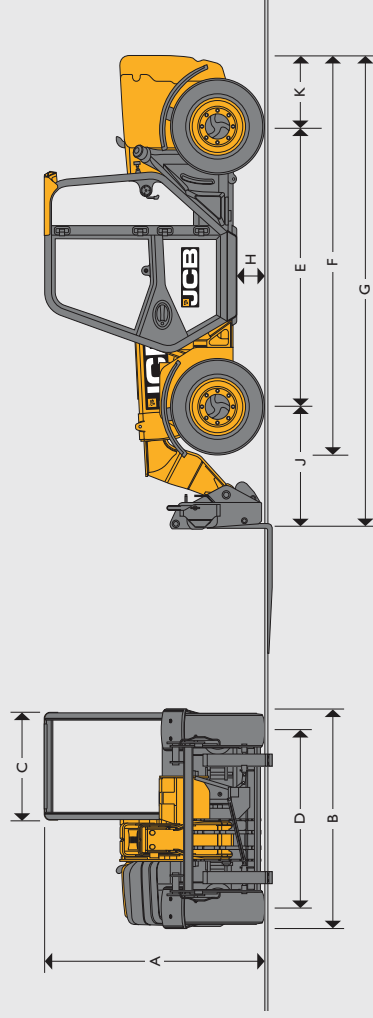


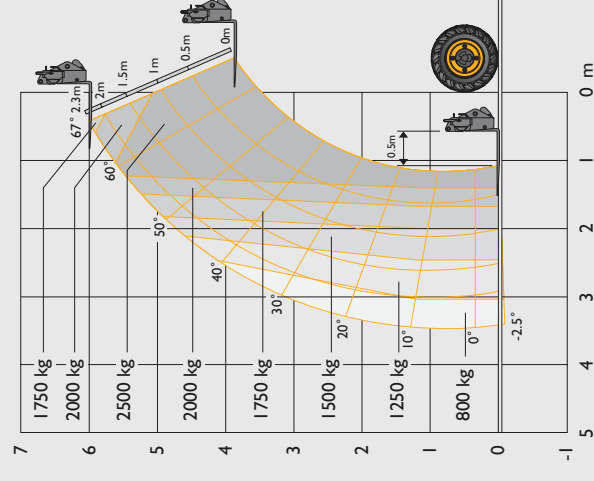
## DIMENSIONI



A	Altezza totale*	m	1,89
B	Larghezza (ai pneumatici)*	m	1,84
C	Larghezza interna cabina	m	0,88
D	Carreggiata anteriore	m	1,53
E	Passo	m	2,39
F	Lunghezza totale agli pneumatici anteriori	m	3,38
G	Lunghezza totale alla piastra portaforche	m	4
H	Altezza minima da terra	m	0,23
J	Distanza da centro ruota anteriore a piastra portaforche	m	1,02
K	Distanza da centro ruota posteriore a profilo posteriore macchina	m	0,6
	Raggio di volta esterno (ai pneumatici)	m	3,7
	Angolo di richiamo piastra portaforche	gradi	11
	Angolo di scarico piastra portaforche	gradi	114
	Peso	kg	5490
	Pneumatici	industriali	12 x 16,5

\* A seconda dello pneumatico specificato.

## PRESTAZIONI DI SOLLEVAMENTO



Capacità massima di sollevamento	kg	2500
Capacità di sollevamento alla massima altezza	kg	1750
Capacità di sollevamento allo sbraccio massimo	kg	800
Altezza di sollevamento	m	6
Sbraccio alla massima altezza di sollevamento	m	-0,15
Sbraccio massimo in avanti (alla piastra portaforche)	m	3,5
Sbraccio con carico da 1,2 tonnellata	m	2,64

Conforme alle prove di stabilità EN 1459 allegato B.

**MOTORE**

L'innovativa tecnologia Tier 4 Final e la progettazione avanzata garantiscono basso consumo di carburante, livelli di rumorosità contenuti, potenza erogata e coppia elevate, totale affidabilità ed esigenze di manutenzione minime. Filtro dell'aria a secco a due stadi con elementi primari e di sicurezza. Disponibile solo in alcuni paesi.

Costruttore	JCB DIESEL BY KOHLER	
Cilindrata	l	2,5
N. di cilindri		4
Dimensioni alesaggio	mm	88
Corsa	mm	102
Aspirazione		Turbo intercooler
<b>Potenza</b>		
Potenza a 2.200 giri/min	kW (CV)	55 (74)
<b>Coppia</b>		
Coppia a 1.500 giri/min	Nm	300

**IMPIANTO IDRAULICO**

Pompa ad ingranaggi a due livelli, dotata di filtro di aspirazione e filtro. Un circuito idraulico ausiliario lato braccio di serie.

Pressione di esercizio	bar	235
Portata alla pressione di sistema a 2200 giri/min	l/min.	80
<b>Tempi di ciclo idraulico</b>		
Sollevamento braccio		7,6
Abbassamento braccio		5,3
Braccio esteso		7,5
Ritrazione		3,7
Scarico benna		1,9
Richiamo benna		2,9

**CAMBIO**

Pompa a portata variabile a circuito chiuso con trasmissione idrostatica a variazione continua. Dispone di motore idraulico e centralina.

Trazione integrale permanente. Velocità di trasferimento: 25 km/h, 20 km/h (TUV).

Gamma bassa	km/h	8	Retromarcia
	km/h	25	
Gamma alta			25

**IMPIANTO ELETTRICO**

Tensione impianto	V	12
Uscita alternatore	A/h	80
Capacità della batteria	A/h	120

Luci stradali. Luce retromarcia. Indicatori di direzione. Freccie di emergenza. Allarme di retromarcia.

**ASSALI**

**Assali anteriore e posteriore:** assali motore/sterzo, riduttori laterali epicicloidali con differenziali a coppia proporzionale.

**FRENI**

**Freni di servizio:** freni multidisco autoregistranti in bagno d'olio, ad azionamento idraulico montati su assale anteriore

**Freno di stazionamento:** freno a mano SAHR multidisco autoregistrante in bagno d'olio, ad azionamento idraulico montato su assale anteriore azionato da interruttore in cabina.

**RIFORMIMENTI**

Impianto idraulico	litri	65
Serbatoio carburante	litri	75

**BRACCIO E PORTAFORCHE**

Il braccio è realizzato in acciaio ad alta resistenza. Manutenzione ridotta, pattini resistenti all'usura. JCB Q-Fit, porta-attrezzi compatto JCB o minipala.

**STERZO**

Servosterzo idrostatico con tiranti trasversali servocomandati su entrambi gli assali.

**Tre opzioni di sterzata:** sterzata sulle ruote anteriori, sterzata su tutte le ruote, sterzata a granchio, azionata dalla cabina tramite una leva di selezione.

**Opzionale:** interruttore di selezione in cabina con allineamento automatico.

**CABINA**

La cabina silenziosa, sicura e confortevole è conforme agli standard ROPS ISO 3471 e FOPS ISO 3449. Vetri atermici, con tettuccio in vetro laminato. Barre sul tetto, lavacrystal per vetro sul tetto e parabrezza e riscaldamento/brinamento. Finestrino posteriore con tergilavacrystallo. Avvisatore audiovisivo per la temperatura del liquido di raffreddamento, pressione dell'olio motore, filtro aria, caricabatterie, pressione e temperatura olio trasmissione, acqua nel carburante, contaore, tachimetro, indicatore livello carburante, temperatura motore, orologio e inclinometro. Sedile ammortizzato regolabile, piantone sterzo inclinabile, freno di stazionamento, acceleratore a pavimento e pedali del freno.

**Comandi idraulici:** joystick servocomandato a leva singola, completo di marcia avanti/folle/marcia indietro, con portata progressiva per i circuiti di estensione/ricambio e attrezzi ausiliari con funzione a portata costante.

**Indicatore di carico:** avvisatore indicatore di carico audiovisivo automatico a livello degli occhi che riceve un segnale dal sensore di carico sull'assale posteriore. Questo sistema consente di tenere costantemente sotto controllo la stabilità della macchina con l'operatore che mantiene sempre il controllo.

**DOTAZIONI OPZIONALI**

**Dotazioni opzionali:** tettuccio, luci di lavoro anteriori e posteriori, fari rotante lampeggiante, estintore, griglia di protezione parabrezza, condizionatore aria, 2 circuiti ausiliari lato braccio, tendina parasole, kit radio, bloccaggio idraulico piastra portafordche, differenziale limited slip nell'assale anteriore, sedile con sospensioni pneumatiche, tergilavacrystalli intermittenti a due velocità.

**Attrezzature:** per ulteriori informazioni sulla gamma completa, rivolgersi al concessionario locale.

\* Sistema adattivo di controllo carico per le aree UE conforme alla normativa ENI 5000.